

リーグ戦組み合わせ

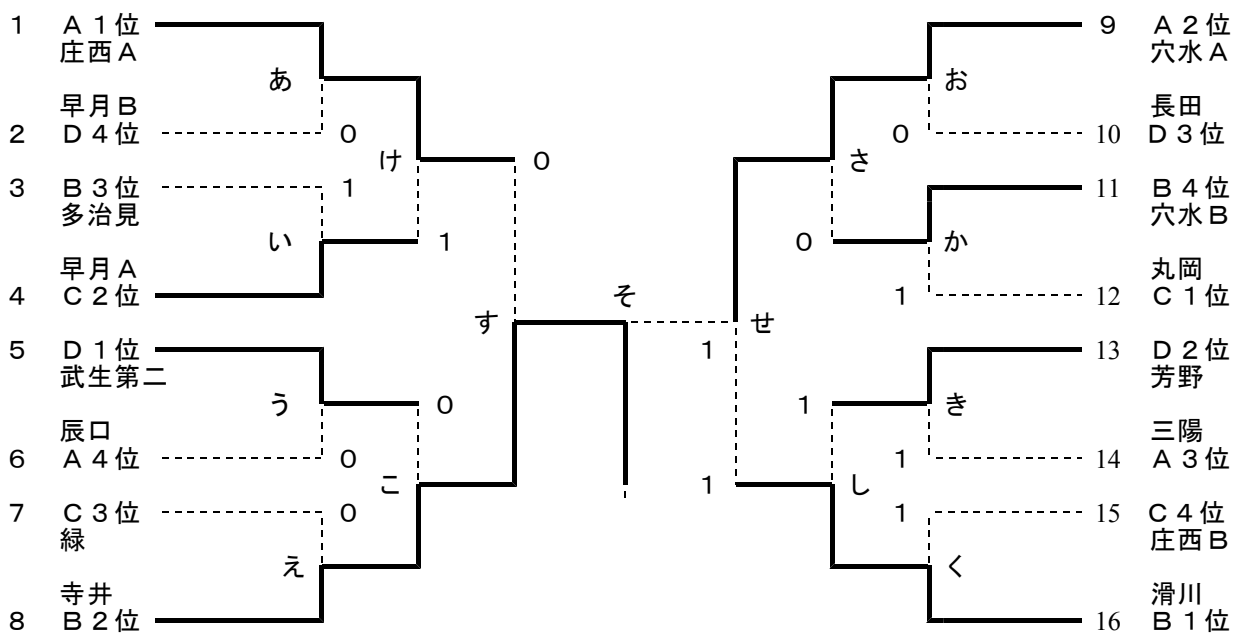
A	学校名	1	2	3	4	勝	負	順位
1	庄西 A (富山)	/	③	②	③	3	0	1
2	辰口 (石川)	0	/	0	1	0	3	4
3	穴水 A (石川)	1	③	/	③	2	1	2
4	三陽 (長野)	0	②	0	/	1	2	3

B	学校名	1	2	3	4	勝	負	順位
1	滑川 (富山)	/	③	②	②	3	0	1
2	穴水 B (石川)	0	/	1	1	0	3	4
3	寺井 (石川)	1	②	/	②	2	1	2
4	多治見 (岐阜)	1	②	1	/	1	2	3

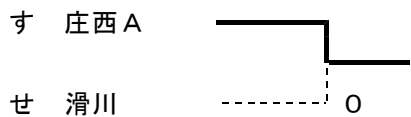
C	学校名	1	2	3	4	勝	負	順位
1	早月 A (富山)	/	③	③	1	2	1	2
2	庄西 B (富山)	0	/	1	②	1	2	4
3	緑 (石川)	0	②	/	1	1	2	3
4	丸岡 (福井)	②	1	②	/	2	1	1

D	学校名	1	2	3	4	勝	負	順位
1	芳野 (富山)	/	③	②	1	2	1	2
2	早月 B (富山)	0	/	1	0	0	3	4
3	長田 (石川)	1	②	/	0	1	2	3
4	武生第二 (福井)	②	③	③	/	3	0	1

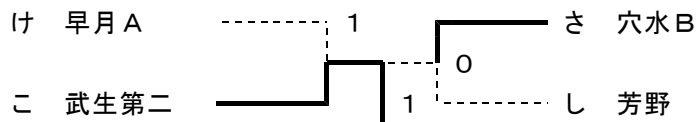
決勝トーナメント組み合わせ



3位決定戦



5位決定戦



9位決定戦

