

# ソフトテニス クラブ対抗研修会

開会式、代表会議は行ないません。  
受付は7:40～行ないます。

日時 平成28年11月6日(日)  
会場 城山公園テニスコート 7面

## 「試合形式」

- ・オーダーはコート交換1枚のみ。予選、トーナメントともに共通。
- ・予選リーグ(A・Bとも)は5ゲームで必ず3組対戦です。1面2対戦です。
- ・スコアはつけなくて、勝者が結果用紙にゲームカウントを記入して本部に提出。
- ・審判は、セルフジャッジ。
- ・トーナメントも1面2対戦で2点先取です。勝者が結果報告用紙を提出してください。
- ・進行は、進行表を見て、放送なしで進めてください。
- ・ベンチは番号の若い方が中央通路がわです。
- ・今回の賞品はすべて「くじ」です。参加賞全員1回、A・B3位は+1回、2位は+2回、1位は+3回となります。

## タイムスケジュール (時間は目安です。順次おこなってください)

コート	8:20	9:00	9:40	10:20	11:00	11:30
1	え3×4	か4×5	え1×3	か2×4	え1×4	い1×4
2	え1×2	き4×5	え2×4	き2×4	↑↓	↑↓
3	い1×2	い3×4	い1×3	い2×4	え2×3	い2×3
4	あ1×2	あ3×4	あ1×3	あ2×4	↑	あ2×3
5	う1×2	う3×4	う2×3	う2×4	う1×3	う1×4
6	か1×2	か2×3	か1×3	か3×5	か1×5	あ1×4
7	き1×2	き2×3	き1×3	き3×5	き1×5	↓

↑は二面展開、↑↓は三面で真ん中は共用してください。

コート	12:20	13:00	13:40	14:10	14:50	15:20
1	き1×4	A1	か3×4	A9	A14	A3決
2	↑↓	A2	↓	↓	↓	
3	き2×5	A3		A10	A13	A決勝
4	か2×5	A4	A8	↓	↓	
5	↓	A5	↓	A12		
6	か1×4	A6	き3×4	A11	B①	
7	↓	A7	↓	↓	B②	

試合結果を下記のページに掲載します。

<http://echigo.sakura.ne.jp/mk/imgboard.cgi>

## 【A予選リーグ】 5G必ず3組対戦 全試合乱打なし

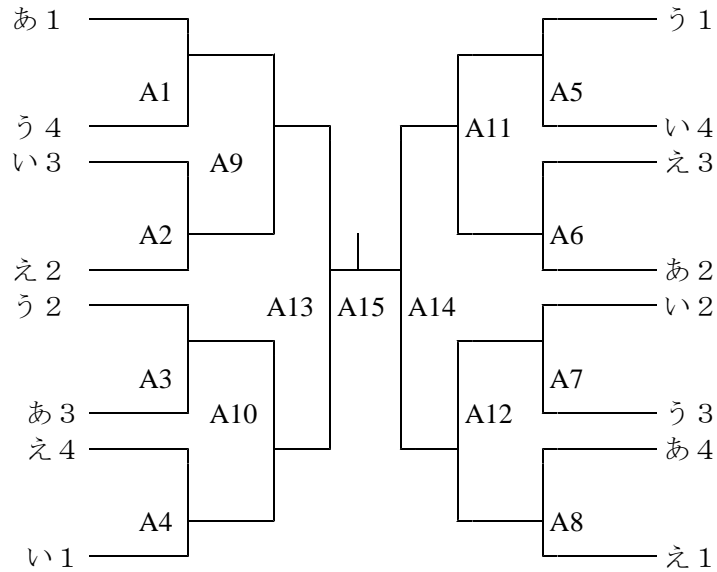
	あ	1	2	3	4	順
1	巻東A					
2	新津一A					
3	大形A					
4	三条二A					

	い	1	2	3	4	順
1	山の下A					
2	堤岡A					
3	西川A					
4	十日町南A					

	う	1	2	3	4	順
1	直江津A					
2	鏡が沖A					
3	五泉A					
4	青葉台A					

	え	1	2	3	4	順
1	中之島A					
2	濁川A					
3	山の下B					
4	柏崎一A					

**A トーナメント** 5 G 全試合2対戦、2点先取 乱打なし



**【B予選リーグ】** 5 G 必ず3組対戦 全試合乱打なし

	か	1	2	3	4	5	順位
1	三条二B						
2	堤岡B						
3	濁川B						
4	中之島B						
5	混成						

\*混成は巻東と十日町南の混成

	き	1	2	3	4	5	順位
1	新津一B						
2	山の下C						
3	西川B						
4	五泉B						
5	十日町南B						

**B 順位決定戦**

B① か1 — き1  
B② か2 — か3

\* 5 G 2点先取です。