

ソフトテニス 中学団体戦大会

開会式、代表会議は行ないません。

日時 R 2年11月3日 (祝日)

会場 白根カルチャー 6面

【予選リーグ】 一面二対戦 5 G 3組対戦 乱打なし

	あリーグ	1	2	3	4		順
1	巻東	/					
2	小針 A		/				
3	木崎			/			
4	村上第一				/		

	いリーグ	1	2	3	4		順
1	小須戸	/					
2	上山 A		/				
3	燕			/			
4	関屋				/		

	うリーグ	1	2	3	4		順
1	内野 A	/					
2	十日町		/				
3	濁川			/			
4	新津五 A				/		

	えリーグ	1	2	3	4		順
1	巻西	/					
2	松浜		/				
3	大江山			/			
4	宮内 A				/		

	Bリーグ	1	2	3	4	5	順
1	巻西 B	/					
2	上山 B		/				
3	宮内 B			/			
4	小針 B				/		
5	新津五 B					/	

朝のコート練習は7分刻みで8:00~8:35で行います。

タイムスケジュール (順次おこなってください)

コート	8:40						12:50
1	あ1×2	う1×2	い1×3	あ1×3	あ2×3	い1×4	T2
2	あ3×4	あ1×4	あ2×4	う1×3	い2×3	↑↓	T3
3	い1×2	え1×2	い2×4	う2×4	う2×3	う1×4	T6
4	い3×4	え3×4	え1×3	え2×4	え2×3	え1×4	T7
5	B1×2	う3×4	B1×4	B1×3	B2×3	↑↓	BT2
6	B3×4	B3×5	B2×5	B2×4	B1×5	B4×5	BT1

コート			15:30				
1	T1	T9	T13				
2	T4	T10					
3	T5	T11	T14				
4	T8	T12					
5	↑↓	↑↓					
6	BT3	BT4					

* ↑ ↓ は左右対戦の2面展開で共有で使います。

「試合形式」

- ・予選リーグ (ABとも) は5ゲーム3本対戦。試合は2対戦同時でお願いします。
- ・オーダーはコート交換1枚のみ。勝者が速やかに本部に試合結果報告用紙を提出してください。
- ・試合結果はリーグは用紙に記入、トーナメントは口頭でOKです。
- ・トーナメントも全試合5Gの2点先取、2対戦同時進行となります。
- ・審判は全試合セルフです。(原則審判は立てません)
- ・進行は、進行表を見て、放送なしで進めてください。
- ・ベンチは番号の若い方が、本部側です。

- 各チームで2ペア（2. 5ペアも同じ）しかいない場合の勝敗について
2ペアしかいないチームは必ず1, 2本目に出場し3本目は負けとなります。
2ペアしかいないチームは団体戦の3本目は自動的にG0-3負けとなります。ただしオープン試合として試合を行ってください。トーナメントは2点先取のため3本目は行いません。トーナメントは勝敗に関わらず2本目までは最後まで行って良いです。

「以下はローカルルールです」

2ペア同士チームの対戦の場合の勝敗については、リーグ戦の場合は1-1か0-2のいずれかになります。3本目はオープン試合を行っても勝敗には関係しません。

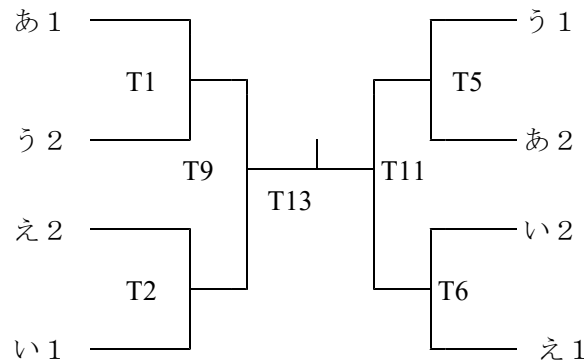
トーナメントの場合で1-1になった場合は1, 2本目の得失ゲーム差で勝敗を決定します。リーグ戦の場合も最終的に勝敗が同率で並んだ場合は、得失ゲーム差とします。

試合結果を下記のページに掲載します。

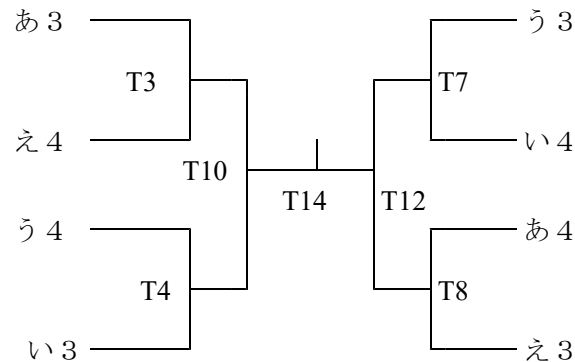
<http://echigo.sakura.ne.jp/mk/imgboard.cgi>

A トーナメント 3対戦 5G 2点先取 乱打なし

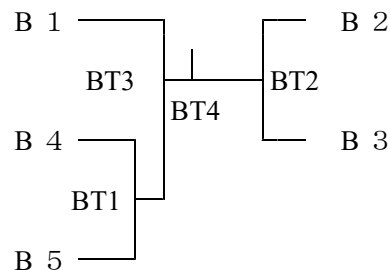
【1, 2位】



【3, 4位】



B リーグ順位決定戦



ソフトテニス中学団体戦大会結果

開会式、代表会議は行ないません。

日時 R 2年11月3日 (祝日)
会場 白根カルチャー 6面

【予選リーグ】 一面二対戦 5 G 3組対戦

	あリーグ	1	2	3	4	順
1	巻東		③	③	③	1
2	小針 A	0		②	③	2
3	木崎	0	1		1	4
4	村上第一	0	0	②		3

乱打なし

	いリーグ	1	2	3	4	順
1	小須戸		③	②	②	1
2	上山 A	0		②	1	3
3	燕	1	1		1	4
4	関屋	1	②	②		2

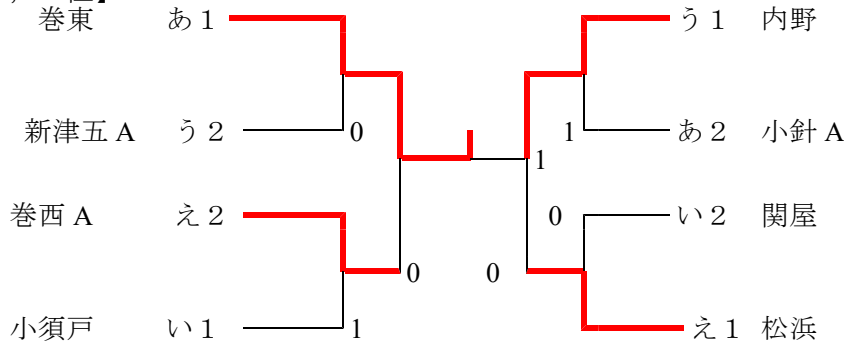
	うリーグ	1	2	3	4	順
1	内野 A		②	③	②	1
2	十日町	0		1	②	4
3	濁川	0	②		0	3
4	新津五 A	1	1	③		2

	えリーグ	1	2	3	4	順
1	巻西		1	③	③	2
2	松浜	②		②	②	1
3	大江山	0	1		0	4
4	宮内 A	0	1	③		3

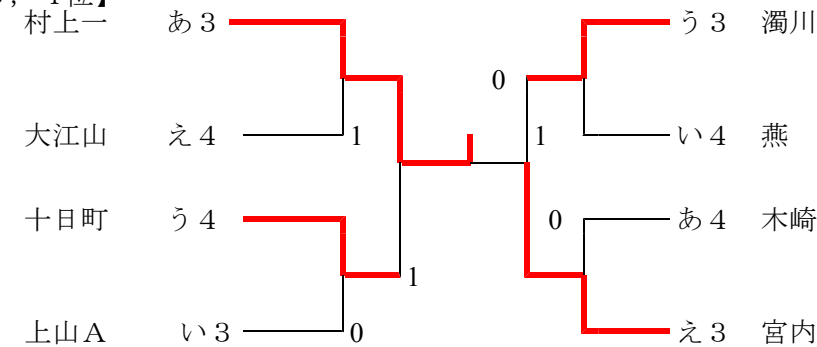
	Bリーグ	1	2	3	4	5	順
1	巻西 B		③	②	②	③	1
2	上山 B	0		0	1	②	3
3	宮内 B	1	③		②	②	2
4	小針 B	1	②	1		1	3
5	新津五 B	0	1	1	②		3

A トーナメント 全試合 5 G 2点先取 乱打なし

【1, 2位】



【3, 4位】



B リーグ順位決定戦 全試合 5 G 2点先取 乱打なし

